



## FTE

Nawiewnik podłogowy (FTE)

### Przeznaczenie:

Nawiewniki podłogowe punktowe FTE stosowane są najczęściej w salach kinowych i teatralnych (montaż pod siedzeniami). Ze względu na ich dużą wytrzymałość można je stosować we wszelkich rodzajach pomieszczeń: hale sportowe, fabryki, hale magazynowe itp.

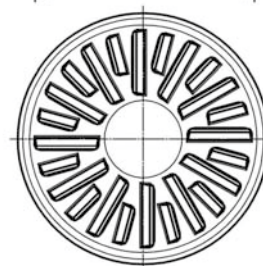
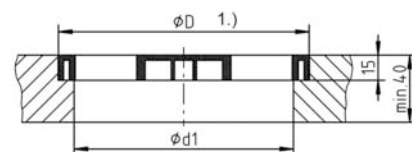
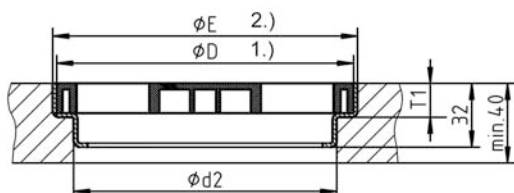
## FTE1

### Opis produktu

- Nawiewnik aluminiowy
- Kosz na zanieczyszczenia
- Regulacja strumienia powietrza

with sub frame

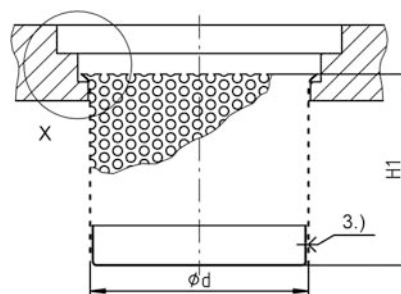
Size	RA	Ø A	Ø D	Ø E	Ø d2	T1
150	5	161	149	154	132	17
	7	165				
	10	171				
200	10	221	199	204	182	17



Size	Ø D1	Ø d1
150	149	132
200	199	178

with basket

Size	Ø d	Ø d3	H	H1
150	115	117	127	100
200	162	164	143	110

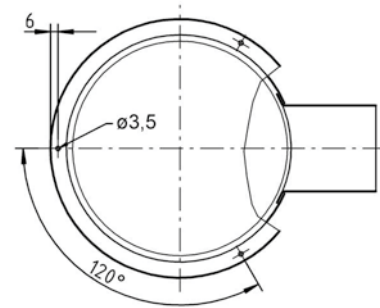
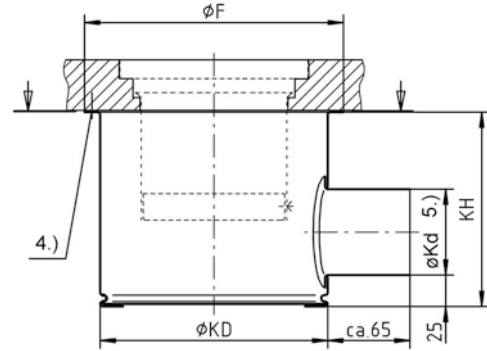


## FTE

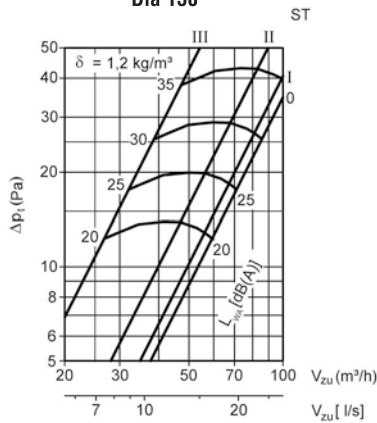
### Nawiewnik podłogowy

with plenum box

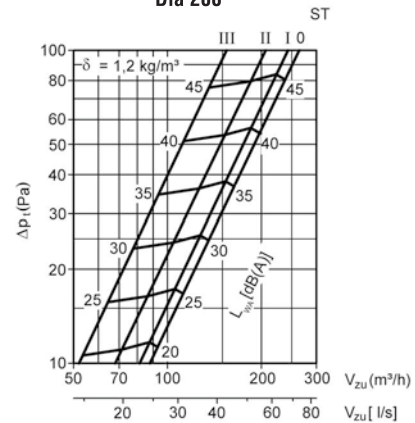
Size	Ø F	Ø KD	Ø Kd	KH
150	205	180	68	154
200	255	230	123	170



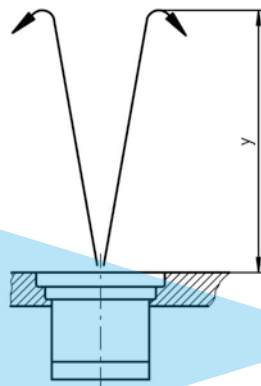
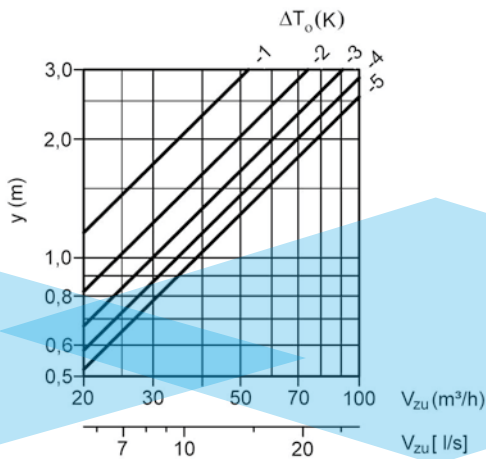
Pressure drop and noise level  
Dia 150



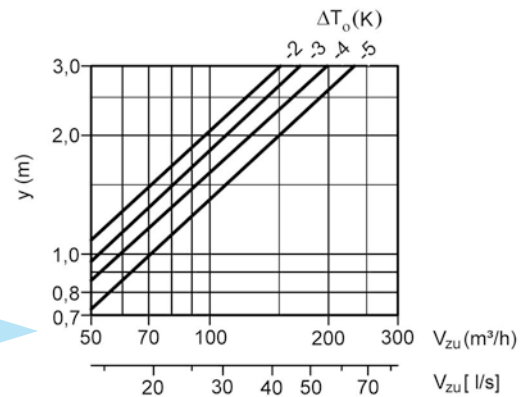
Dia 200



Max. capacities on cooling mode  
Dia 150



Dia 200



## FTE

Nawiewnik podłogowy

## Opis produktu

- Nawiewnik stalowy
- Kosz na zanieczyszczenia
- Regulacja strumienia powietrza

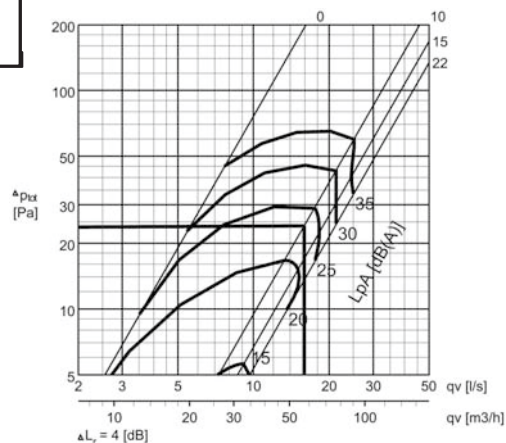
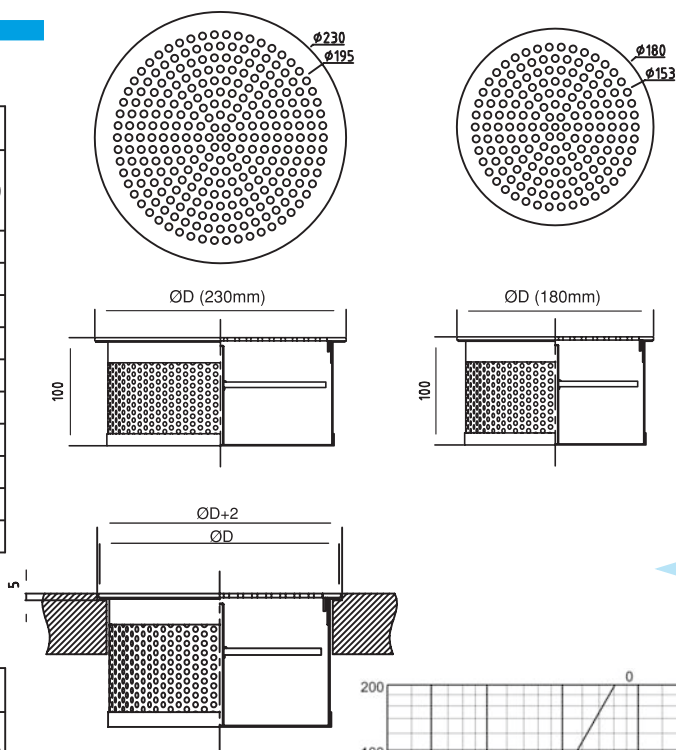
## Dane techniczne

MODEL 150

	ISOVEL VELOCITY	VERTICAL PROJECTION	HORIZONTAL SPREAD	HORIZONTAL SPREAD	PRESSURE DROP
m3/h	m/s	m	m	Pa	dB(A)
29	0,35	0,20	-	6	18
	0,25	0,45	0,35	6	18
36	0,35	0,25	-	9	21
	0,25	0,53	0,40	9	21
43	0,45	0,20	-	13	22
	0,35	0,40	-	13	22
	0,25	0,57	0,42	13	22
50	0,45	0,32	-	18	26
	0,35	0,49	-	18	26
	0,25	0,60	0,48	18	26

MODEL 200

	ISOVEL VELOCITY	VERTICAL PROJECTION	HORIZONTAL SPREAD	HORIZONTAL SPREAD	PRESSURE DROP
m3/h	m/s	m	m	Pa	dB(A)
50	0,35	0,21	-	4	18
	0,25	0,54	0,40	4	18
58	0,35	0,28	-	6	21
	0,25	0,63	0,49	6	21
72	0,35	0,35	-	9	24
	0,25	0,57	0,42	9	24
86	0,45	0,28	-	13	26
	0,35	0,56	-	13	26
	0,25	0,80	0,61	13	26



## FTE2



## FTE

Nawiewnik podłogowy (FTE)

## Kod zamówienia

**FTE-A-BBB**

FTE: typ nawiewnika

1 - aluminium

2 - stal

A: wymiar

150 - 150 mm

200 - 200 mm

BBB: kolor z palety RAL